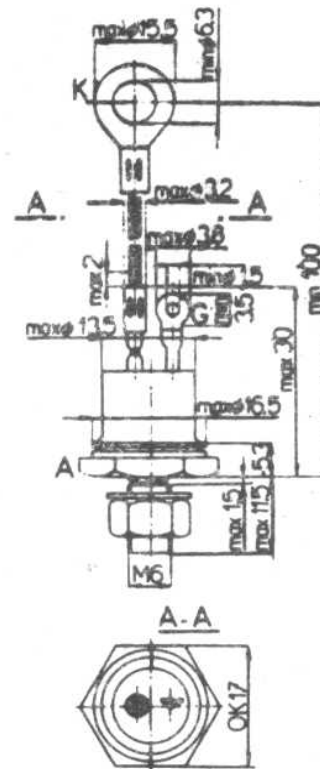


Tr 2

(staré provedení)



Tr 3

TYRISTORY P-N-P-N

Typ	Mezní hodnoty					$U_{(BO)}$ $U_{R(BR)}$ min V	$I_{D max}$ $I_{R max}$ mA	při	U_D U_R V	$I_H max$ mA	$I_{GT max}$ mA	$U_T max$ V	Pouzdro
	$I_{TAV}^{1)}$ A	I_{TSM} A	I_{FG} mA	U_{FD} V	U_R V								
KT710	3	40	200	50	50	60	0,5	50	20	15	2	Tr2	
KT711	3	40	200	100	100	120	0,5	100	20	15	2	Tr2	
KT712	3	40	200	200	200	240	0,5	200	20	15	2	Tr2	
KT713	3	40	200	300	300	360	0,5	300	20	15	2	Tr2	
KT714	3	40	200	400	400	480	0,5	400	20	15	2	Tr2	
KT701	15 ³⁾	120	2000	50	50	60	3	50	50	40	1,7	Tr3	
KT702	15 ³⁾	120	2000	100	100	120	3	100	50	40	1,7	Tr3	
KT703	15 ³⁾	120	2000	200	200	240	3	200	50	40	1,7	Tr3	
KT704	15 ³⁾	120	2000	300	300	360	3	300	50	40	1,7	Tr3	
KT705	15 ³⁾	120	2000	400	400	480	3	400	50	40	1,7	Tr3	
KT706	15 ³⁾	120	2000	500	500	600	3	500	50	40	1,7	Tr3	
KT707	15 ³⁾	120	2000	600	600	700	3	600	50	40	1,7	Tr3	
KT708	15 ³⁾	120	2000	700	700	800	3	700	50	40	1,7	Tr3	
KT726/200	6 ⁶⁾	60 ⁷⁾	1000	200	200		3	200	80	40	2,5	Tr2	
KT726/400	6 ⁶⁾	60 ⁷⁾	1000	400	400		3	400	80	40	2,5	Tr2	
KT726/600	6 ⁶⁾	60 ⁷⁾	1000	600	600		3	600	80	40	2,5	Tr2	
KT726/800	6 ⁶⁾	60 ⁷⁾	1000	800	800		3	800	80	40	2,5	Tr2	